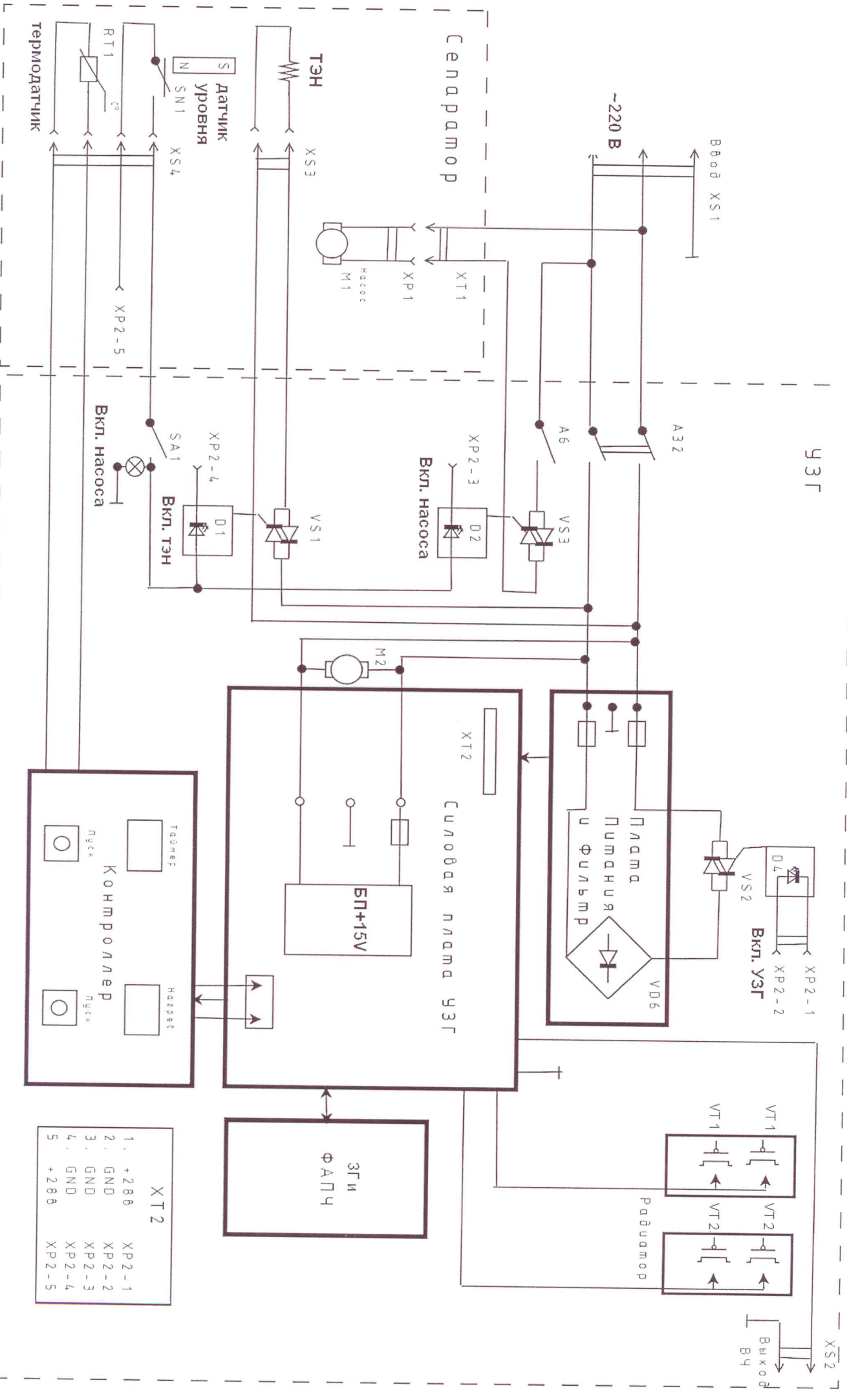


СХЕМА КОММУТАЦИИ БЛОКОВ УЗВ "ПСБ-120035-05"



УЗГ

Вкл. УЗГ

Силовая плама УЗГ

БП+15V

3ФН
ФАПЧ

Контроллер

Работает Пуск

Не работает Пуск

X T 2	
1.	+288
2.	GND
3.	GND
4.	GND
5.	+288
	XP2-1
	XP2-2
	XP2-3
	XP2-4
	XP2-5

Сенарашор

термодатчик

Датчик
уровня

ТЭН

~220 В

Вход XS1

Насос
M1

Вкл. Насоса

Вкл. Насоса

Вкл. ТЭН

Выход
BЧ

XS2

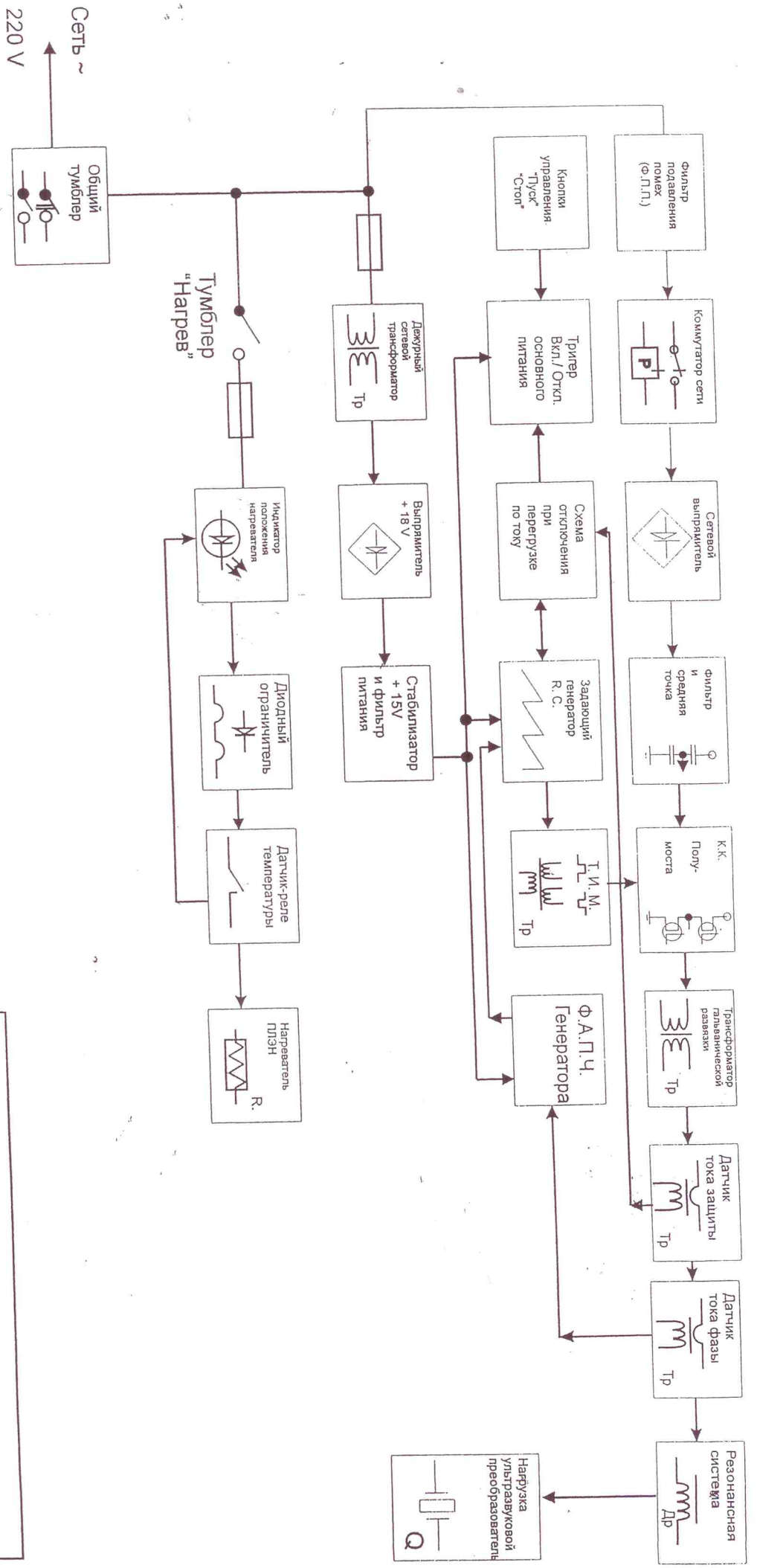
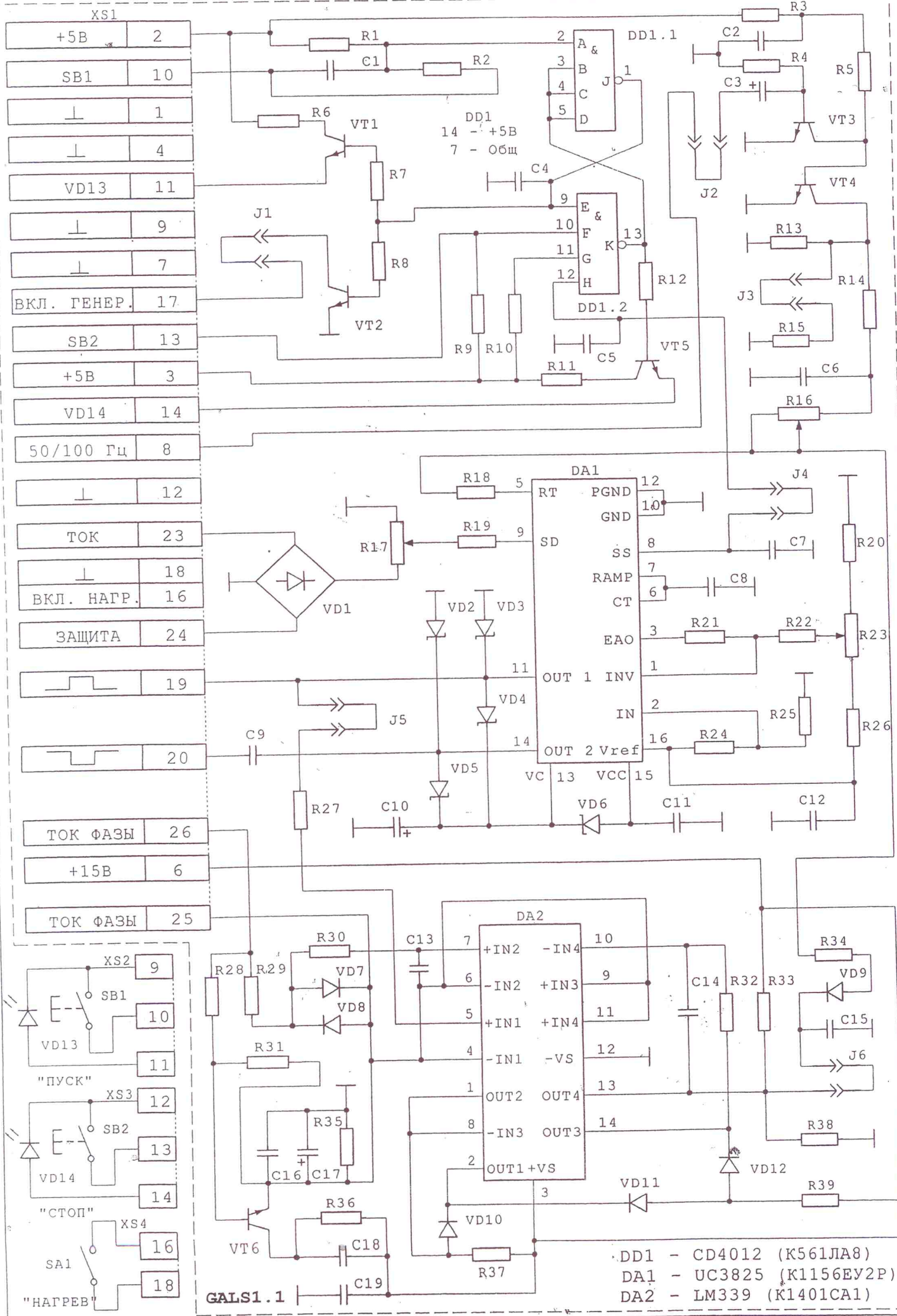


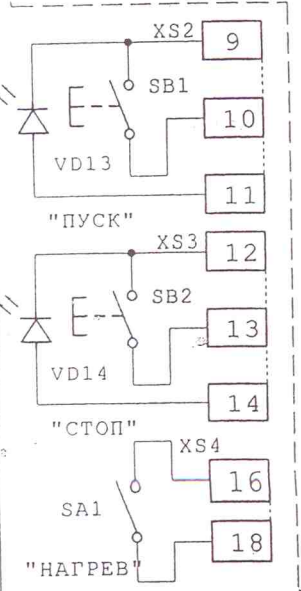
Схема ультразвукового генератора с отключением основного источника питания

ЗАО "ПСБ-ГАЛС"

22.05.04

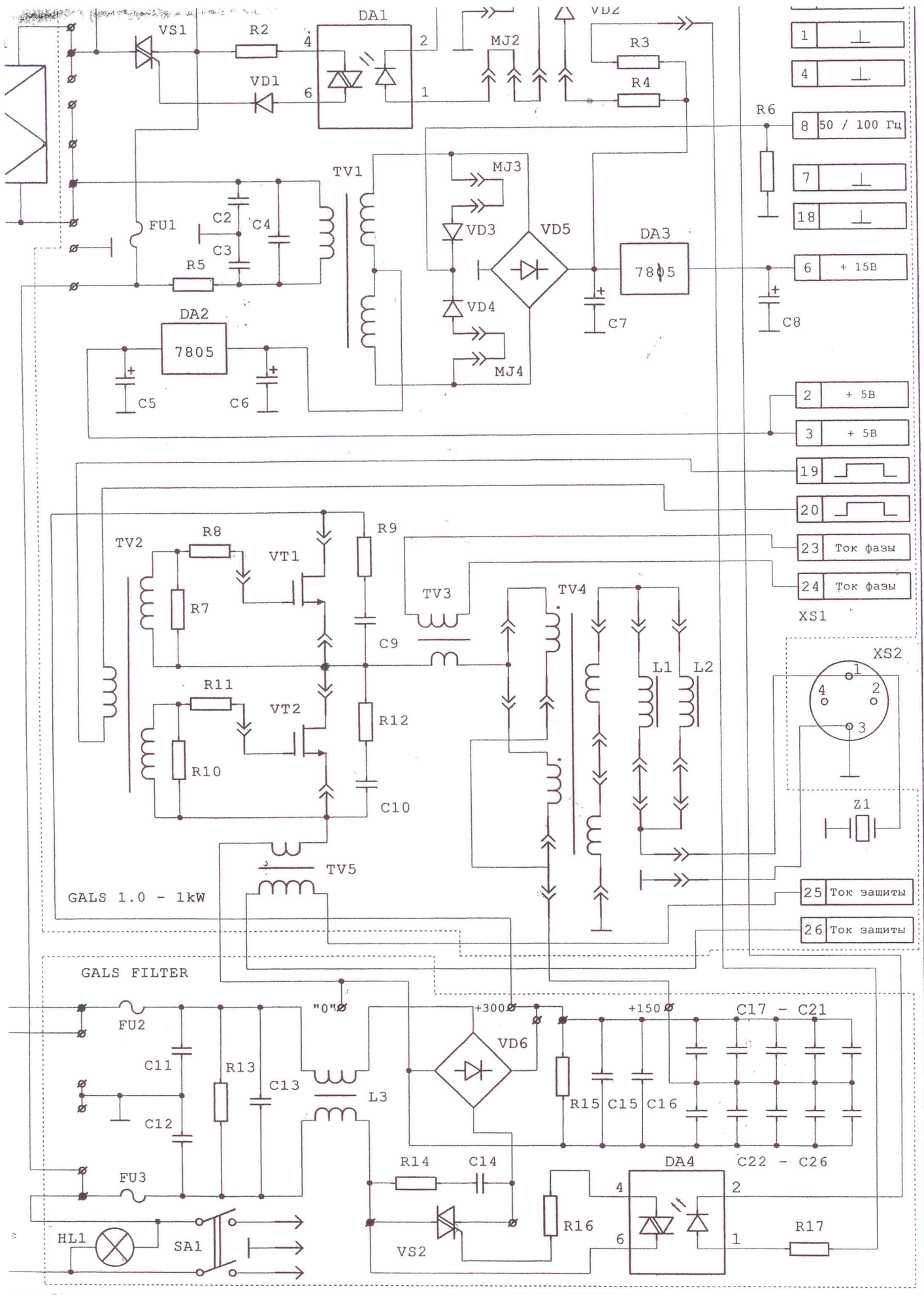


XS1	
+5B	2
SB1	10
⊥	1
⊥	4
VD13	11
⊥	9
⊥	7
ВКЛ. ГЕНЕР.	17
SB2	13
+5B	3
VD14	14
50/100 Гц	8
⊥	12
ТОК	23
⊥	18
ВКЛ. НАГР.	16
ЗАЩИТА	24
[Pulse]	19
[Pulse]	20
ТОК ФАЗЫ	26
+15B	6
ТОК ФАЗЫ	25

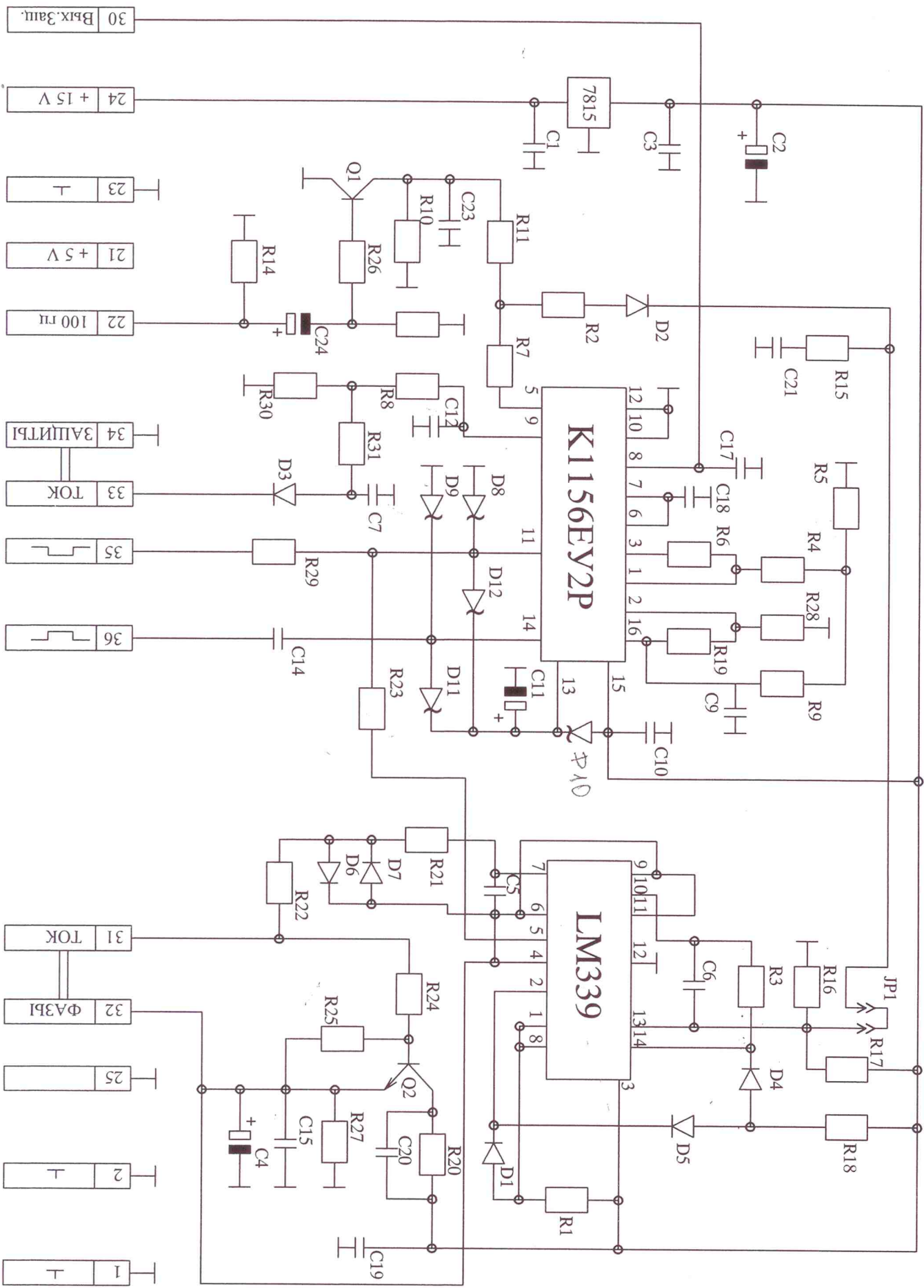


- DD1 - CD4012 (K561JA8)
- DA1 - UC3825 (K1156EY2P)
- DA2 - LM339 (K1401CA1)

GALS1.1



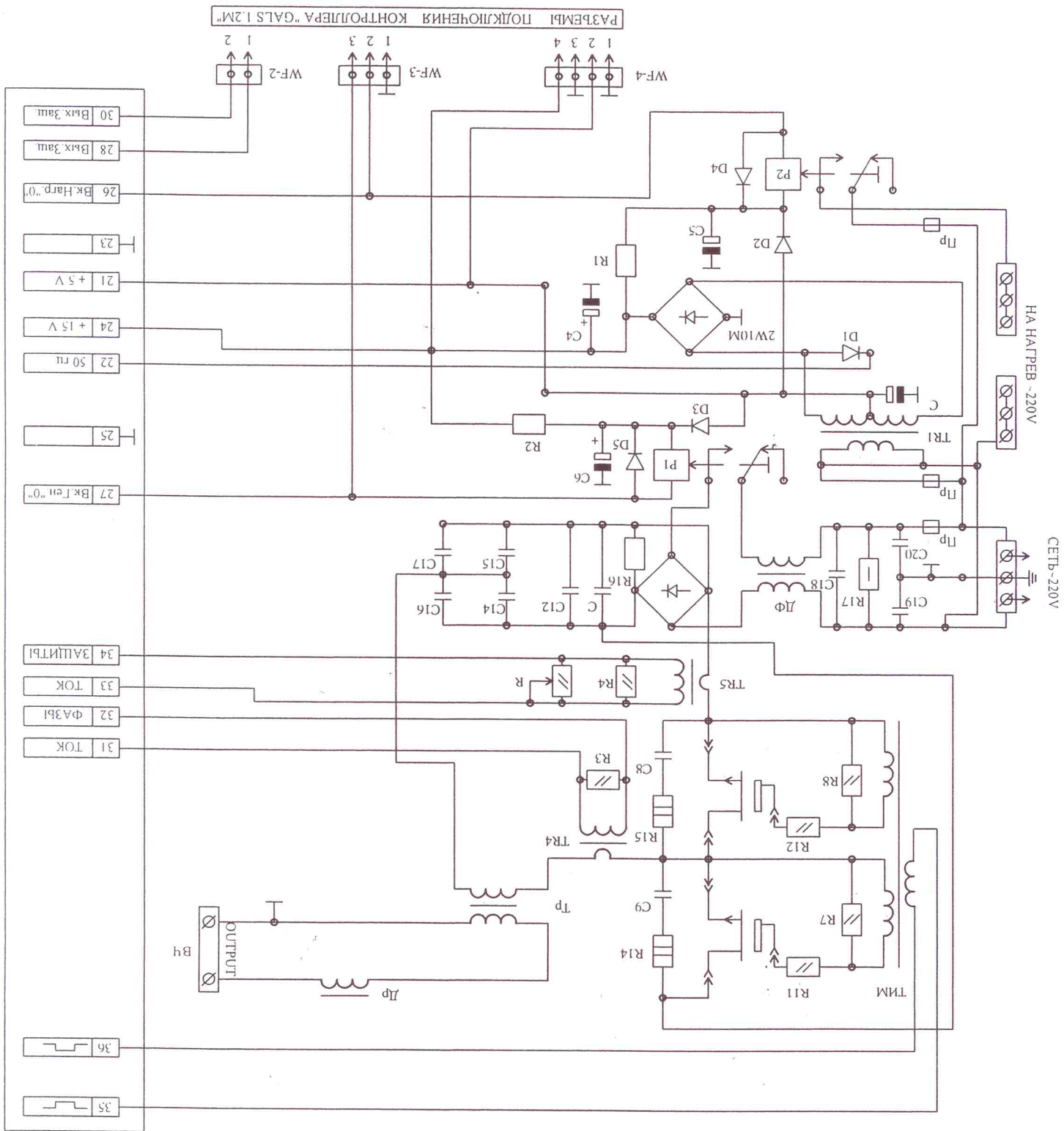
"TAJIC 1.1M"



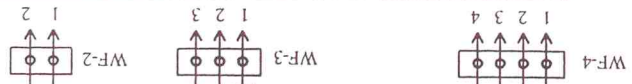
"GALS 1.0 M"

Разъем подключения "GALS 1.1M"

SL - 36



РАЗЪЕМЫ ПОДКЛЮЧЕНИЯ КОНТРОЛЕРА "GALS 1.2M"



НА НАГРЕВ - 220V

СЕТЬ - 220V